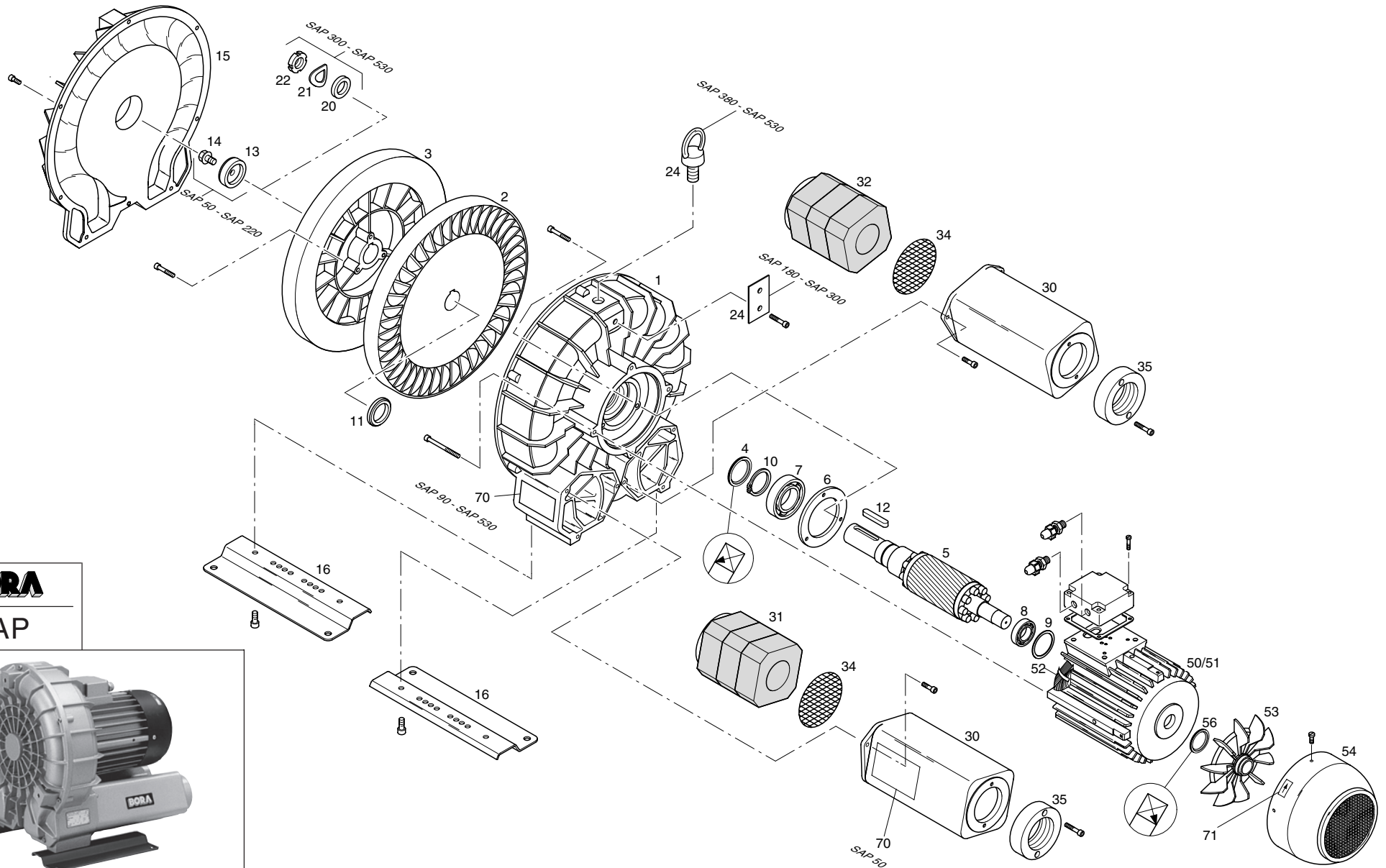


SAP 50 → SAP 300; SAP 380, 450, 530 (4 kW + 4,8 kW)



**BORA**

SAP



E 545/1

3.6.98

	<b>Verdichterteile</b>	<b>Compressor part</b>	<b>Eléments compresseur</b>	<b>Parti di compressore</b>		<b>Schalldämpfer</b>	<b>Silencer</b>	<b>Silencieux</b>	<b>Silenziatore</b>
1	Gebläsegehäuse	Blower housing	Corps turbine	Corpo soffiante	30	Schalldämpfergehäuse	Silencer housing	Carter silencieux	Carcassa silenziatore
2	Laufrad' A	Impellor' A	Roue à aube' A	Girante' A	31	Schalldämpfereinsatz 'Saugseite	Silencer insert 'Vacuum side	Elément silencieux 'Côté aspiration	Elemento silenziatore 'Lato aspirazione
3	Laufrad' B	Impellor' B	Roue à aube' B	Girante' B					
4	D Wellendichtring	Shaft seal	Joint d'arbre	Anello di tenuta sull' albero	32	Schalldämpfereinsatz 'Druckseite	Silencer insert 'Pressure side	Elément silencieux 'Côte surpression	Elemento silenziatore 'Lato pressione
5	Motorwelle	Motor shaft	Arbre moteur	Albero motore	34	Siebscheibe	Mesh disc	Disque crépine	Disco reticella
6	Lagerdeckel	Bearing cover	Couvercle pallier	Coperchio cuscinetti	35	Anschlussplatte	Connection plate	Plaque raccordement	Piastra di collegamento
7	V Rillenkugellager SAP 50 - 450 → 1 Teil SAP 530 (4 kW) → 2 Teile	Deep groove ball bearing SAP 50 - 450 → 1 part SAP 530 (4 kW) → 2 parts	Roulement aiguille SAP 50 - 450 → 1 élément SAP 530 (4 kW) → 2 éléments	Cuscinetto a sfera SAP 50 - 450 → 1 parte SAP 530 (4 kW) → 2 parti	50	<b>Antrieb</b> Motorgehäuse komplett	<b>Drive</b> Motor housing complete	<b>Entraînement</b> Enveloppe et stator	<b>Azionamento</b> Carcassa motore completa
8	V Rillenkugellager	Deep groove ball bearing	Roulement aiguille	Cuscinetto a sfera	51	Motorgehäuse (Einzelteil)	Motor housing (single part)	Enveloppe stator	Carcassa motore (singola)
9	V Ausgleichsscheibe	Tolerance shim	Rondelle de rappel	Anello elastico	52	Stator	Stator	Stator	Statore
10	V Sicherungsring	Lock ring	Circlip	Anello di sicurezza	53	Ventilator mit Klemmring	Fan with clamping ring	Ventilateur avec bague de serrage	Ventilatore con anello di serraggio
11	Distanzscheibe	Spacer shim	Rondelle entre-toise	Disco distanziatore	54	Lüfterhaube	Fan cover	Capot ventilateur	Cofano del ventilatore
12	Passfeder	Key	Clavette	Chiavetta	56	D Wellendichtring	Shaft seal	Joint d'arbre	Anello di tenuta sull' albero
15	Gebläsedeckel	Blower cover	Couvercle turbine	Coperchio soffiante					
16	Fuß SAP 50 - 150 → 1 Teil SAP 180 - 530 → 2 Teile	Foot SAP 50 - 150 → 1 part SAP 180 - 530 → 2 parts	Socle SAP 50 - 150 → 1 élément SAP 180 - 530 → 2 éléments	Piedistallo SAP 50 - 150 → 1 parte SAP 180 - 530 → 2 parti	70	<b>Schilder</b> Datenschild	<b>Labels</b> Data plate	<b>Plaques signalétiques</b> Etiquette caractéristique	<b>Targhette</b> Targhetta dati
	<u>SAP 50 - SAP 220</u>				71	Pfeilschild	Direction arrow	Sens de rotation	Freccia senso di rotazione
13	Scheibe	Disc	Rondelle	Disco					
14	Sechskantschraube Verbusripp	Hexagon head screw	Vis six pans	Vite con testa esagonale					
	<u>SAP 300 - SAP 530</u>								
20	Scheibe	Disc	Rondelle	Disco					
21	Federscheibe	Spring shim	Rondelle ressort	Disco a molla					
22	Wellenmutter	Shaft nut	Ecrou d'arbre	Ghiera					
	<u>SAP 180 - SAP 300</u>								
24	Transportlasche	Transport flap	Lalquette de transport	Golfare					
	<u>SAP 380 - SAP 530</u>								
24	Ringschraube	Lifting eye	Anneau de levage	Golfare					

**Bei Bestellungen folgendes angeben:** Typ, Fabrikations-Nr., Positions-Nr., Motor (kW, V, Hz)

**To order please indicate:** model, serial-no., item-no., motor (kW, V, Hz)

**En cas de commande préciser:** type d'appareil, no. de position des pièces, moteur (kW, V, Hz)

**Nell'ordine indicare:** tipo, numero di matricola, numero di posizione dei ricambi, motore (kW, V, Hz)

**V** = Verschleißteile

**V** = Wearing parts

**V** = Pièces d'usure

**V** = Parti usurabili

**D** = Dichtungen

**D** = Seals

**D** = Joints

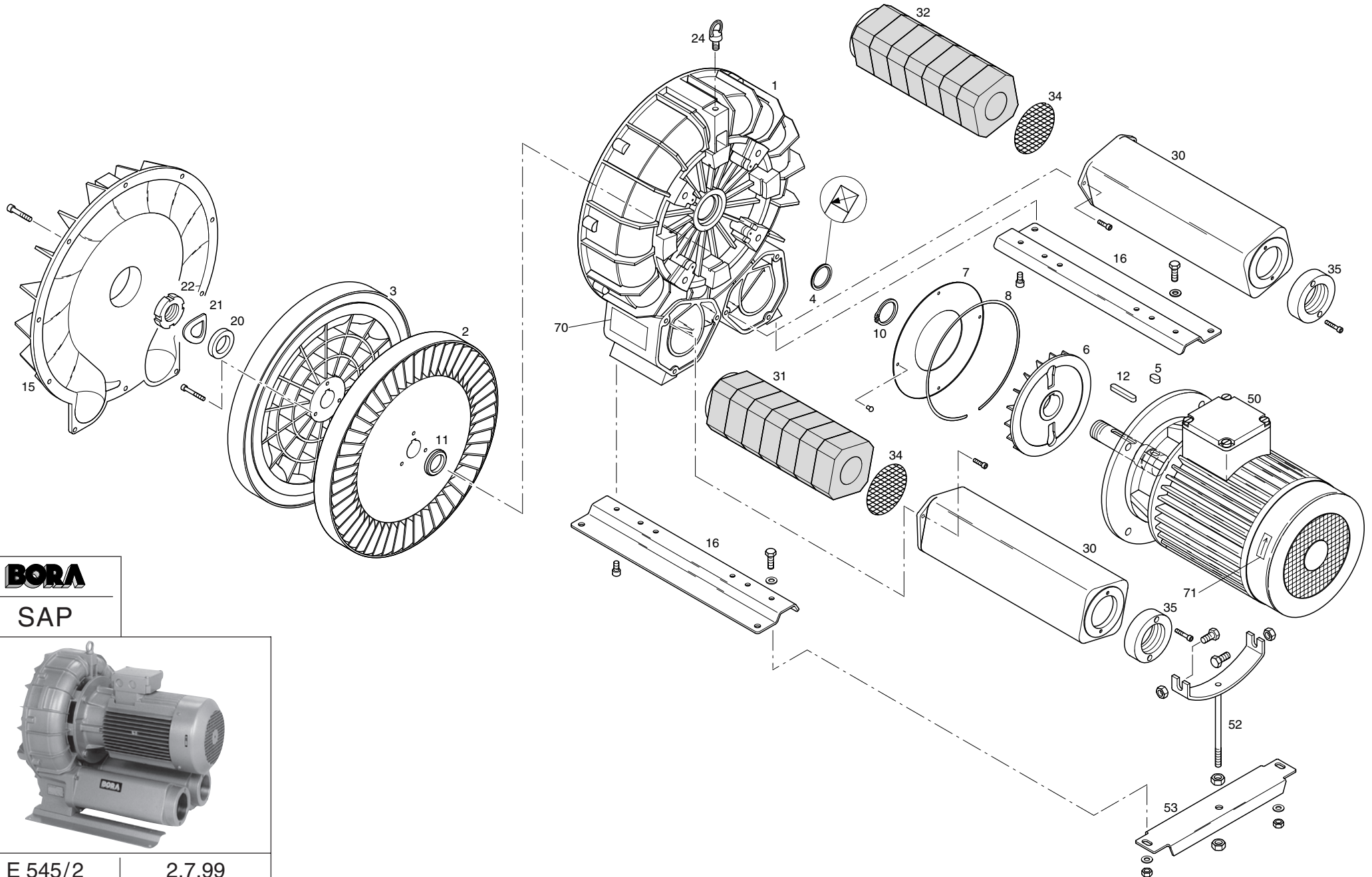
**D** = Guarnizioni

**Gardner Denver Schopfheim GmbH**

Postfach 1260 • 79642 SCHOPFHEIM / GERMANY

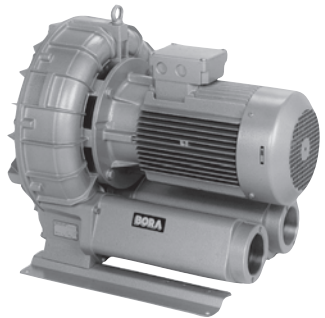
Fon 07622 / 392-0 • Fax 07622 / 392300

info.sch@de.gardnerdenver.com • www.rietschle.com



**BORA**

SAP



E 545/2

2.7.99

	<b>Verdichterteile</b>	<b>Compressor part</b>	<b>Eléments compresseur</b>	<b>Parti di compressore</b>		<b>Antrieb</b>	<b>Drive</b>	<b>Entraînement</b>	<b>Azionamento</b>
1	Gebälsegehäuse	Blower housing	Corps turbine	Corpo soffiante	50	Motor	Motor	Moteur	Motore
2	Laufrad' A	Impellor' A	Roue à aube' A	Girante' A		<u>SAP 710 / 1060 (11 kW -&gt; 18 kW)</u>			
3	Laufrad' B	Impellor' B	Roue à aube' B	Girante' B	52	Halter	Mounting	Fixation	Supporto
4	D Wellendichtring	Shaft seal	Joint d'arbre	Anello di tenuta sull' albero	53	Fuß	Foot	Socle	Piedistallo
5	Passfeder	Key	Clavette	Chiavetta					
6	Lüfter	Fan	Ventilateur	Ventilatore	56	D Wellendichtring	Shaft seal	Joint d'arbre	Anello di tenuta sull' albero
7	Ronde	Round	Disque	Rondella	57	V Rillenkugellager' A	Deep groove ball bearing' A	Roulement aiguille' A	Cuscinetto a sfera' A
8	Spannring	Clamping ring	Bague tendeur	Anello di serraggio	58	V Rillenkugellager' B	Deep groove ball bearing' B	Roulement aiguille' B	Cuscinetto a sfera' B
10	V Sicherungsring	Lock ring	Circlip	Anello di sicurezza					
11	Distanzscheibe	Spacer shim	Rondelle entre-toise	Disco distanziatore		<b>Schilder</b>	<b>Labels</b>	<b>Plaques signalétiques</b>	<b>Targhette</b>
12	Passfeder	Key	Clavette	Chiavetta	70	Datenschild	Data plate	Etiquette caractéristique	Targhetta dati
15	Gebälsedeckel	Blower cover	Couvercle turbine	Coperchio soffiante	71	Pfeilschild	Direction arrow	Sens de rotation	Freccia senso di rotazione
16	Fuß	Foot	Socle	Piedistallo					
20	Scheibe	Disc	Rondelle	Disco					
21	Federscheibe	Spring shim	Rondelle ressort	Disco a molla					
22	Wellenmutter	Shaft nut	Ecrou d'arbre	Ghiera					
24	Ringschraube	Lifting eye	Anneau de levage	Golfare					
	<b>Schalldämpfer</b>	<b>Silencer</b>	<b>Silencieux</b>	<b>Silenziatore</b>					
30	Schalldämpfergehäuse	Silencer housing	Carter silencieux	Carcassa silenziatore					
31	Schalldämpfereinsatz 'Saugseite	Silencer insert 'Vacuum side	Elément silencieux 'Côté aspiration	Elemento silenziatore 'Lato aspirazione					
32	Schalldämpfereinsatz 'Druckseite	Silencer insert 'Pressure side	Elément silencieux 'Côte surpression	Elemento silenziatore 'Lato pressione					
34	Siebscheibe	Mesh disc	Disque crépine	Disco reticella					
35	Anschlussplatte	Connection plate	Plaque raccordement	Piastra di collegamento					

**Bei Bestellungen folgendes angeben:** Typ, Fabrikations-Nr., Positions-Nr., Motor (kW, V, Hz)

**To order please indicate:** model, serial-no., item-no., motor (kW, V, Hz)

**En cas de commande préciser:** type d'appareil, no. de position des pièces, moteur (kW, V, Hz)

**Nell'ordine indicare:** tipo, numero di matricola, numero di posizione dei ricambi, motore (kW, V, Hz)

**V** = Verschleißteile

**V** = Wearing parts

**V** = Pièces d'usure

**V** = Parti usurabili

**D** = Dichtungen

**D** = Seals

**D** = Joints

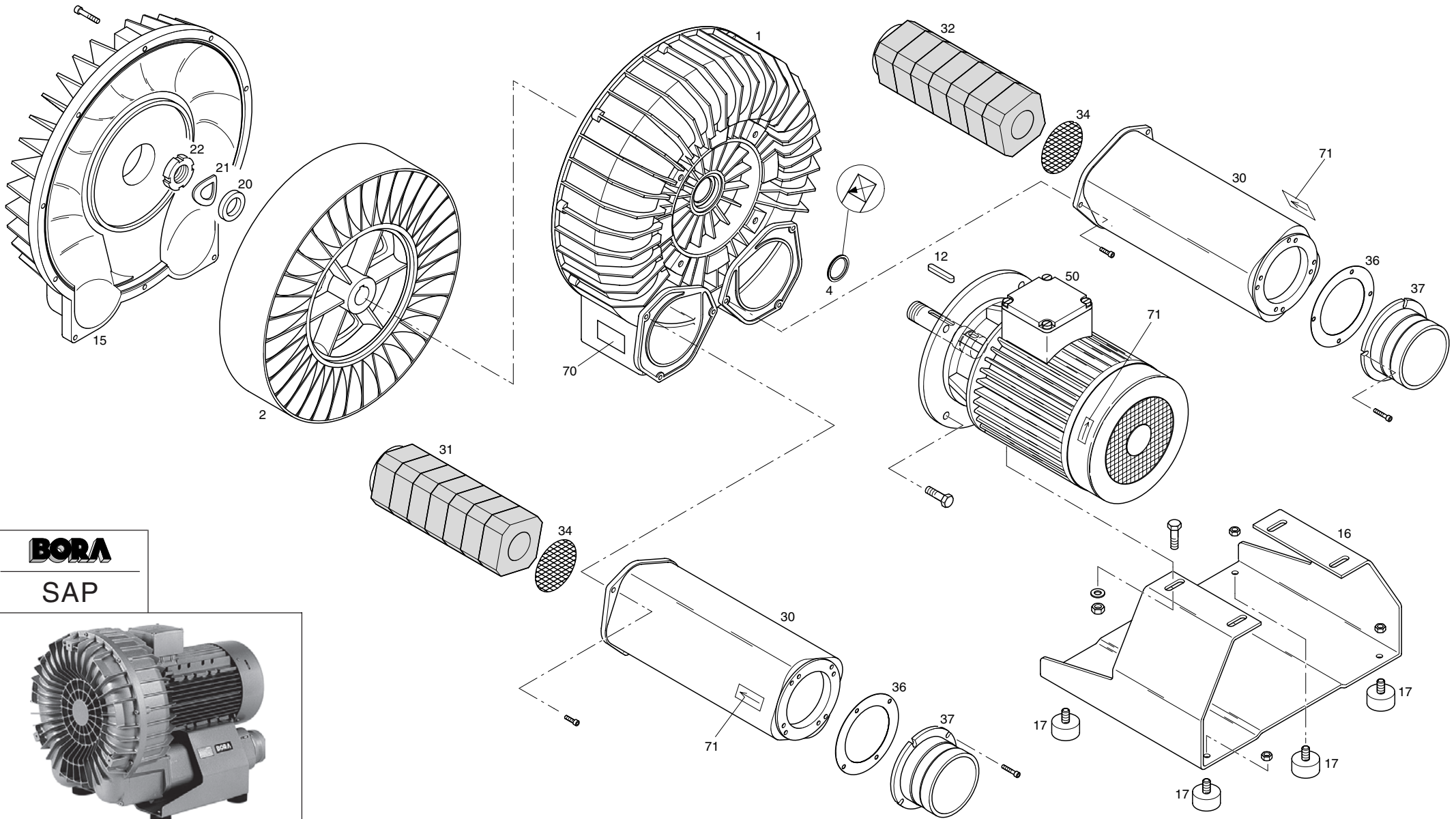
**D** = Guarnizioni

**Gardner Denver Schopfheim GmbH**

Postfach 1260 • 79642 SCHOPFHEIM / GERMANY

Fon 07622 / 392-0 • Fax 07622 / 392300

info.sch@de.gardnerdenver.com • www.rietschle.com



**BORA**

SAP



E 545/3

1.3.05

	<b>Verdichterteile</b>	<b>Compressor part</b>	<b>Eléments compresseur</b>	<b>Parti di compressore</b>		<b>Schilder</b>	<b>Labels</b>	<b>Plaques signalétiques</b>	<b>Targhette</b>
1	Gebälsegehäuse	Blower housing	Corps turbine	Corpo soffiante	70	Datenschild	Data plate	Etiquette caractéristique	Targhetta dati
2	Laufrad	Impellor	Roue à aube	Girante	71	Pfeilschild	Direction arrow	Sens de rotation	Freccia senso di rotazione
4	D Wellendichtring	Shaft seal	Joint d'arbre	Anello di tenuta sull' albero					
11	Distanzscheibe	Spacer shim	Rondelle entre-toise	Disco distanziatore					
12	Passfeder	Key	Clavette	Chiavetta					
15	Gebälsedeckel	Blower cover	Couvercle turbine	Coperchio soffiante					
16	Fuß	Foot	Socle	Piedistallo					
17	Schwingmetallpuffer	Rubber foot	Silent bloc	Piedini antivibranti					
20	Scheibe	Disc	Rondelle	Disco					
21	Federscheibe	Spring shim	Rondelle ressort	Disco a molla					
22	Wellenmutter	Shaft nut	Ecrou d'arbre	Ghiera					
	<b>Schalldämpfer</b>	<b>Silencer</b>	<b>Silencieux</b>	<b>Silenziatore</b>					
30	Schalldämpfergehäuse	Silencer housing	Carter silencieux	Carcassa silenziatore					
31	Schalldämpfereinsatz 'Saugseite	Silencer insert 'Vacuum side	Élément silencieux 'Côté aspiration	Elemento silenziatore 'Lato aspirazione					
32	Schalldämpfereinsatz 'Druckseite	Silencer insert 'Pressure side	Élément silencieux 'Côté surpression	Elemento silenziatore 'Lato pressione					
34	Siebscheibe	Mesh disc	Disque crépine	Disco reticella					
36	D Flachdichtung	Flat gasket	Joint plat	Guarnizione piatta					
37	Schlauchanschluss	Hose connection	Raccord tuyau	Attacco portagomma					
	<b>Antrieb</b>	<b>Drive</b>	<b>Entraînement</b>	<b>Azionamento</b>					
50	Motor	Motor	Moteur	Motore					
56	D Wellendichtring	Shaft seal	Joint d'arbre	Anello di tenuta sull' albero					
57	V Rillenkugellager' A	Deep groove ball bearing' A	Roulement aiguille' A	Cuscinetto a sfera' A					
58	V Rillenkugellager' B	Deep groove ball bearing' B	Roulement aiguille' B	Cuscinetto a sfera' B					

**Bei Bestellungen folgendes angeben:** Typ, Fabrikations-Nr., Positions-Nr., Motor (kW, V, Hz)

**To order please indicate:** model, serial-no., item-no., motor (kW, V, Hz)

**En cas de commande préciser:** type d'appareil, no. de position des pièces, moteur (kW, V, Hz)

**Nell'ordine indicare:** tipo, numero di matricola, numero di posizione dei ricambi, motore (kW, V, Hz)

**V** = Verschleißteile

**V** = Wearing parts

**V** = Pièces d'usure

**V** = Parti usurabili

**D** = Dichtungen

**D** = Seals

**D** = Joints

**D** = Guarnizioni

**Gardner Denver Schopfheim GmbH**

Postfach 1260 • 79642 SCHOPFHEIM / GERMANY

Fon 07622/392-0 • Fax 07622/392300

info.sch@de.gardnerdenver.com • www.rietschle.com